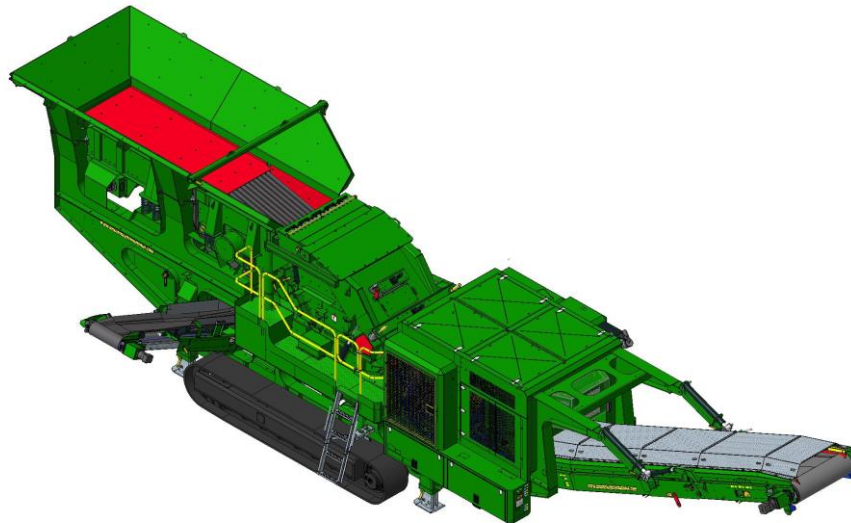


Дробильная установка на гусеничном ходу McCloskey I54



Стандартная комплектация

Приемный бункер с футеровкой Hardox 10 мм
 Камера дробления McCloskey
 Мартенситовые била
 Ширина ротора 1350 мм, диаметр – 1200 мм
 Питатель с регулируемой производительностью
 Двухдековый грохот предварительного отсева
 Вибролоток под камерой дробления
 Двойной радиатор гидромасла
 Регулировка наклона продуктового конвейера
 Гидравлические опорные стойки, 4 шт.
 Уширители бункера
 Беспроводной пульт управления

Опции

Хромистые, марганцовистые, керамические била
 Мартенситовая футеровка отражательных плит
 Магнитный сепаратор
 Предпусковой подогреватель двигателя
 Дополнительный радиатор гидравлического масла
 Весы на продуктивном конвейере
 Стрела для ручной лебедки
 Лампы и мачта освещения рабочей зоны
 Боковой конвейер

Достоинства

Низкая стоимость эксплуатационных затрат
 Проверенные временем узлы и агрегаты
 Высокое качество и производительность
 Вынесенные точки регулировки лент
 Вынесенные точки смазки
 Датчик уровня топлива в баке
 Комбинированная система управления
 Удобный доступ ко всем агрегатам

Спецификация (стандартная)

| | |
|-------------------------------------|-----------------|
| Ширина питателя, мм | 1354 |
| Зев камеры дробления, мм | 1360x950 |
| Диапазон регулировки оборотов | 530-700 |
| Двигатель | Caterpillar C13 |
| Мощность, кВт/л.с. | 328/440 |
| Емкость топливного бака, л | 704 |
| Транспортная длина, м | 15,13 |
| Транспортная ширина, м | 3,0 |
| Транспортная высота, м | 3,58 |
| Вес, т | 48,2 |
| Скорость движения, до, км/час | 1,5 |
| Высота загрузочная, м | 4,30 |
| Емкость гидробака, л | 1400 |
| Ширина бокового конвейера, мм | 650 |
| Ширина продукт. конвейера, мм | 1200 |
| Высота штабеля, мм | 4210 |
| Регулировка наклона конвейера | Да |

