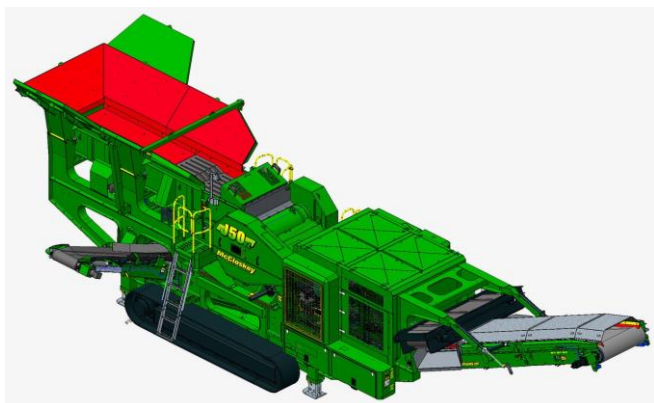


Щековая дробильная установка на гусеничном ходу McCloskey J50v2



Стандартная комплектация

Камера дробления со сложным движением щеки
 Приемный бункер с откидными бортами, футеровкой Hardox
 Ультразвуковой датчик контроля завала
 Складывающийся конвейер с гидравлическим приводом
 Регулировка наклона продуктового конвейера
 Уширители на приемном бункере
 Гидравлические опорные стойки – 4 шт.
 Система пылеподавления
 Беспроводной пульт управления

Опции

Боковой конвейер
 Дефлекторная плита под камерой дробления
 Двухдековый грохот предварительной сортировки горной массы
 Предпусковой подогреватель
 Лампы и мачта освещения рабочей зоны
 Централизованная смазка камеры
 Магнитный сепаратор

Достоинства

Низкая стоимость эксплуатационных затрат
 Проверенные временем узлы и агрегаты
 Высокое качество и производительность
 Вынесенные точки регулировки лент
 Вынесенные точки смазки
 Комбинированная система управления
 Удобный доступ ко всем агрегатам

Спецификация

Зев дробилки, мм 1270x735
 Диапазон регулировки, мм.....51- 177
 Двигатель Caterpillar..... C9
 Мощность, кВт/л.с. 257/350
 Емкость топливного бака, л..... 800
 Транспортная длина, м..... 14,9
 Транспортная ширина, м..... 3,0
 Транспортная высота, м 3,47
 Эксплуатационный вес, т 52,3
 Скорость передвижения, км/ч до 1,8
 Высота загрузки бункера, м..... 3,88/4,02*
 Ширина/длина бункера, мм 4530/3000
 Загрузочный бункер (объем), м³ 6,3
 Ширина питателя, мм..... 1164
 Длина питателя, мм 4450
 Апертура колосника, мм 35-70
 Ширина главного конвейера, мм..... 1200
 Высота штабеля, мм 4250
 Ширина бокового конвейера, мм 650
 Высота штабеля, мм 2584

